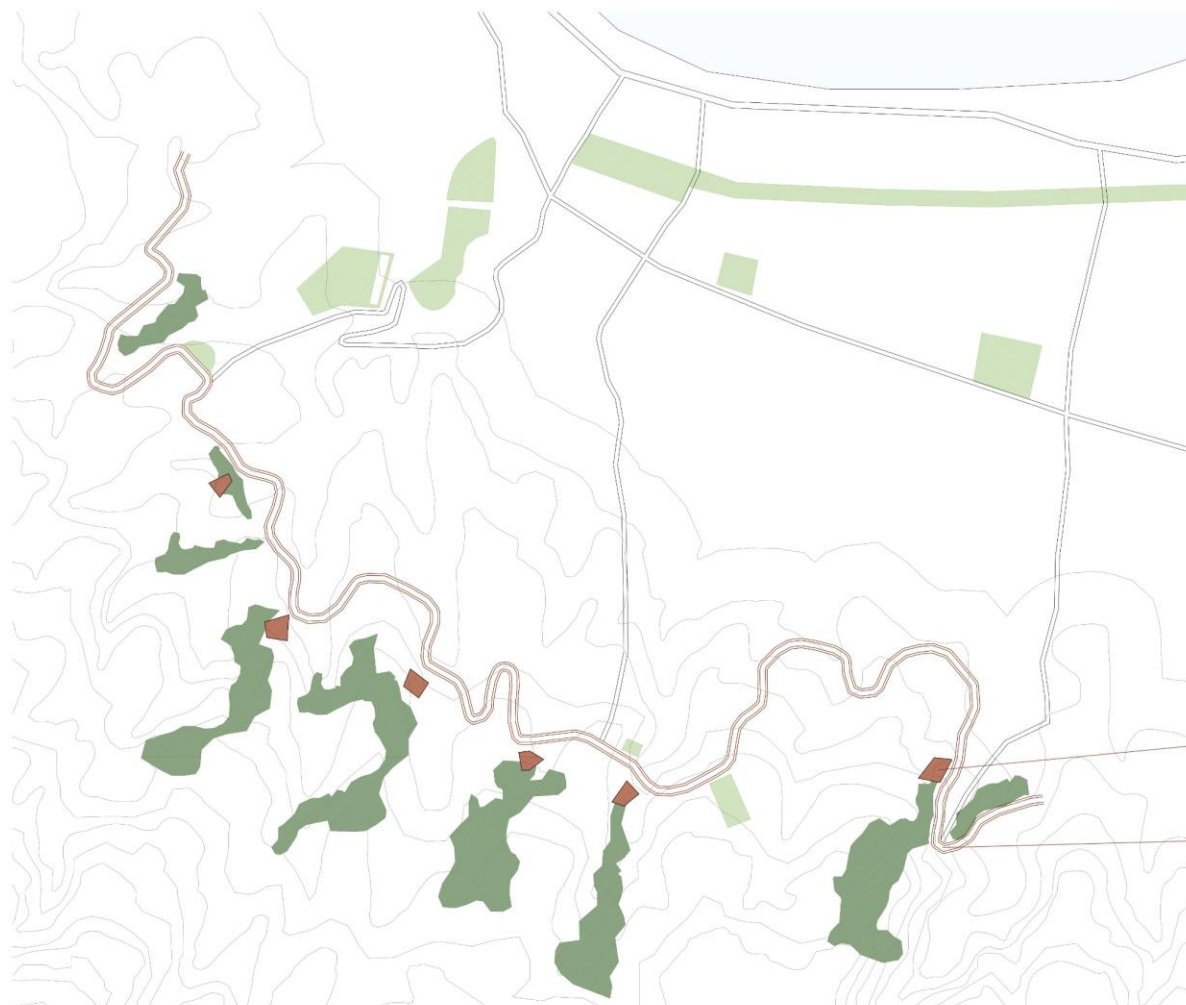


Hilvanando Quebradas

Valparaíso, Chile

Propuesta Master Plan



Sobre la avenida Alemania están los inicios de quebradas, que son lugares planos y actualmente baldíos, en los cuales se propone instalar 6 plazas a lo largo del corredor, todas siguiendo una misma lógica proyectual

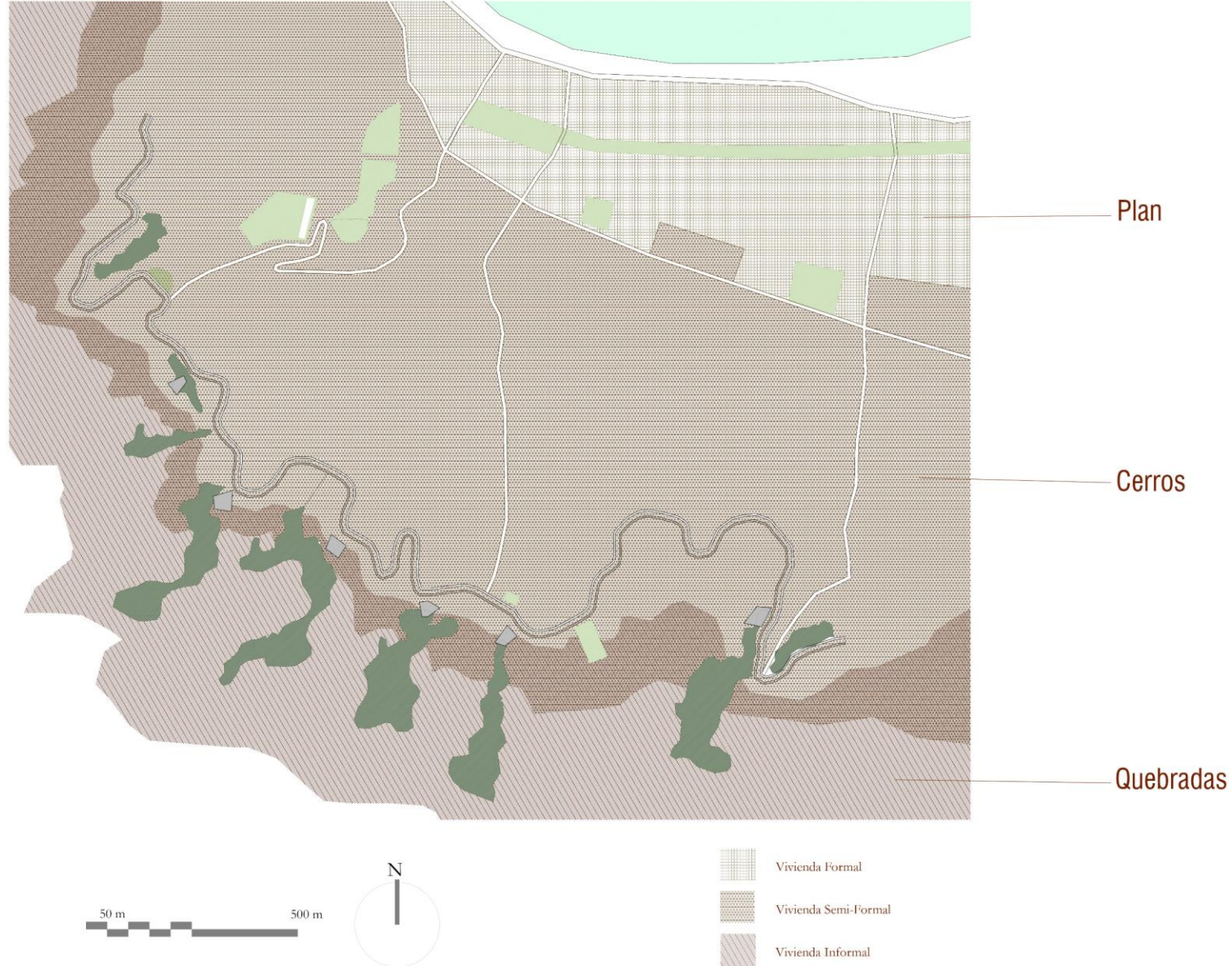
Sitios de Proyecto

Avenida Alemania

50 m 500 m



Plano de Tipología de Viviendas

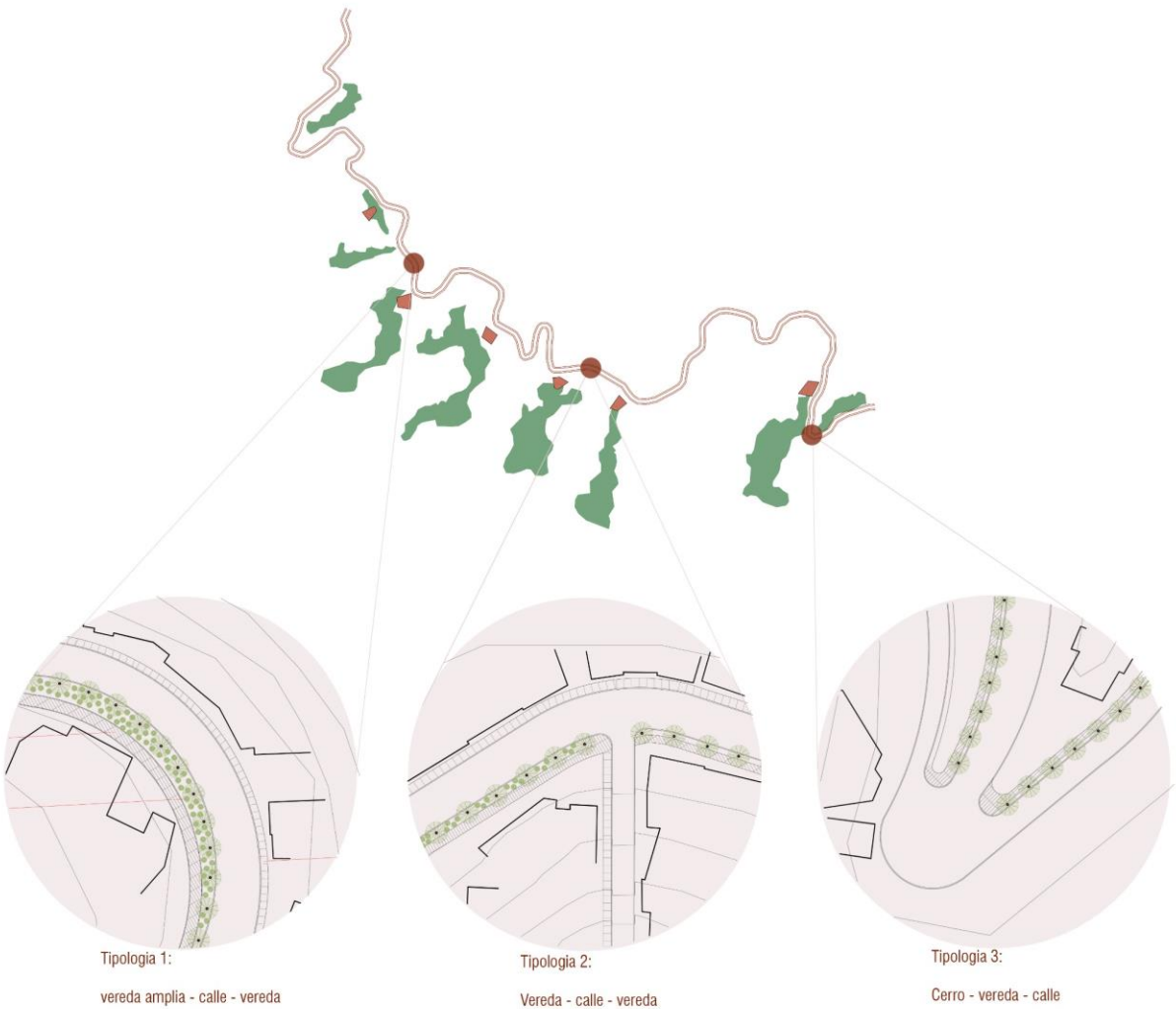


Sería un punto de inicio para que se comience a urbanizar las zonas que están más adentradas en los cerros.

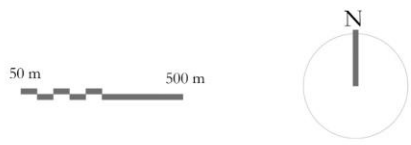
Las viviendas cercanas tendrían un aumento en su plusvalía por las mejoras en el corredor.

Formalización urbana de las zonas de vivienda informal.

Plano pieza Corredor



Las mejoras contempladas en la avenida alemania estarian regidas por la condicion actual de la calle, proponiendo tres tipologias para los posibles casos de vereda existente.



Planta Propuesta de Plaza



Esta plaza “tipo” propuesta muestra como con un conjunto de reglas básicas es posible replicar la misma tipología de espacio pero a su vez adecuándose a la forma del sitio.

Se utilizan las bancas prefabricadas con sus uniones en 120° y 240° para generar un perímetro habitable mayor que el original, generando lugares de estancia.

Imágen de proyecto



Situación Propuesta

Situación Actual



Gestión de Proyecto



Desafíos y Estrategias de Mitigación

Es difícil recaudar suficientes fondos para construir todo continuamente, por lo que se propone contruir por etapas el proyecto.

No es deseable tener camiones betoneros bloqueando el transito de avenida Alemania durante mucho tiempo, por lo que se generan elementos prefabricados que se descargan en el sitio una sola vez.

Organismos Clave Para el Desarrollo y Financiamiento del Proyecto

Ministerio de Vivienda y Urbanismo

Municipalidad de Valparaíso

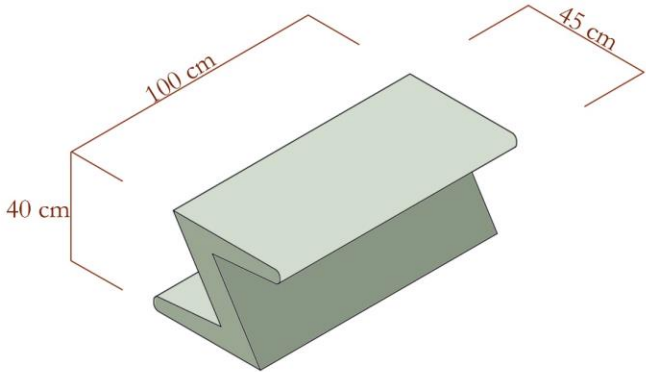
Gobierno Regional

Intendencia de Valparaíso

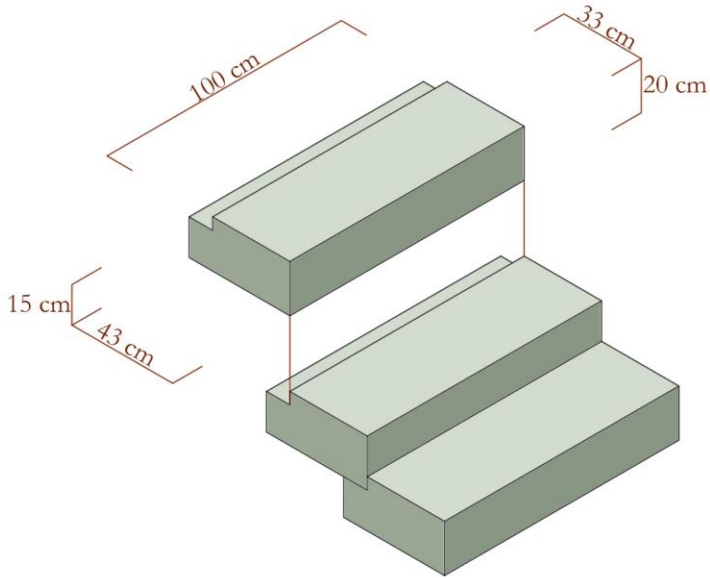
Ministerio de las culturas, las artes y el patrimonio.

Costo estimado: USD 2.7 M

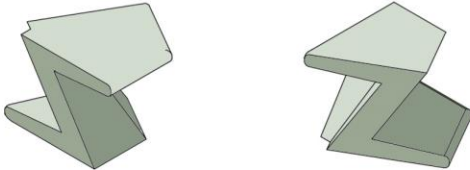
Elementos Prefabricados



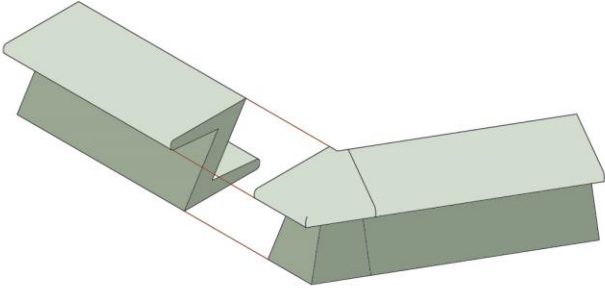
Banca Z eta



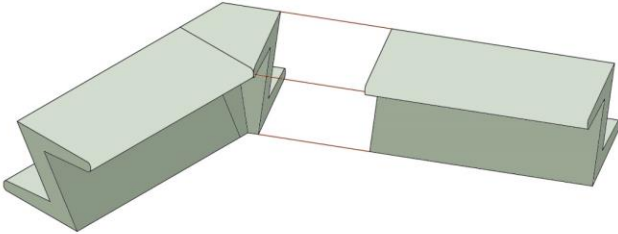
Detalle escalones traslapados



Unión en 120° y 240°



Unión en 120°



Unión en 240°