

54 ANCLAJES

CONEXIÓN VERTICAL

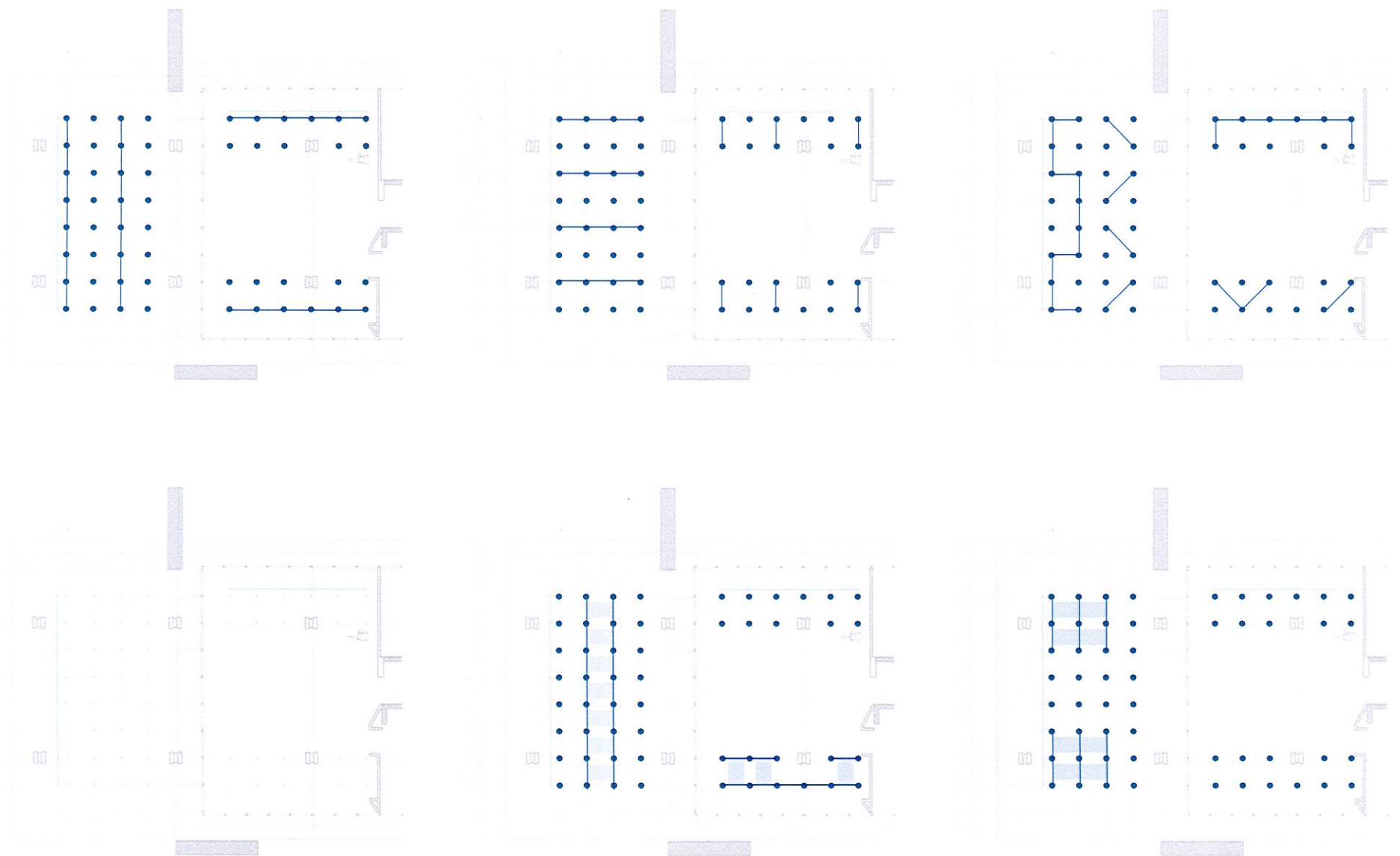
32 PERFILES TUBULARES Ø 32 MM DE 3 M
+
128 ABRAZADERAS Ø 32 MM
+
32 SACOS DE ARENA
+
64 ANCLA GRILLETE TORNILLO

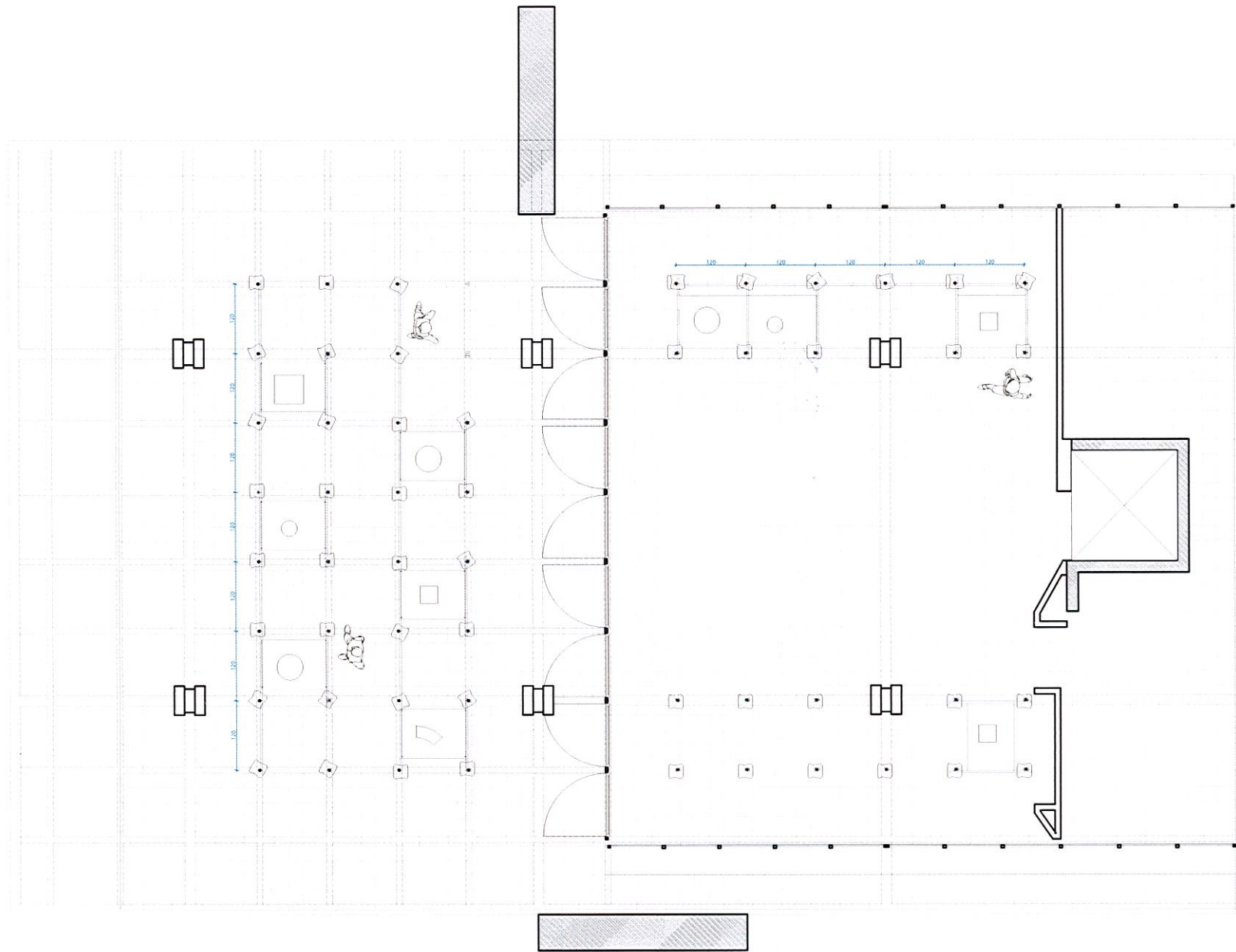
CONEXIÓN HORIZONTAL

30 PERFILES TUBULARES Ø 32 MM DE 1.2 M
+
20 PERFILES TUBULARES Ø 32 MM DE 2.4 M
+
10 PERFILES TUBULARES Ø 32 MM DE 3.6 M
+
20 COPLAS Ø 32 MM

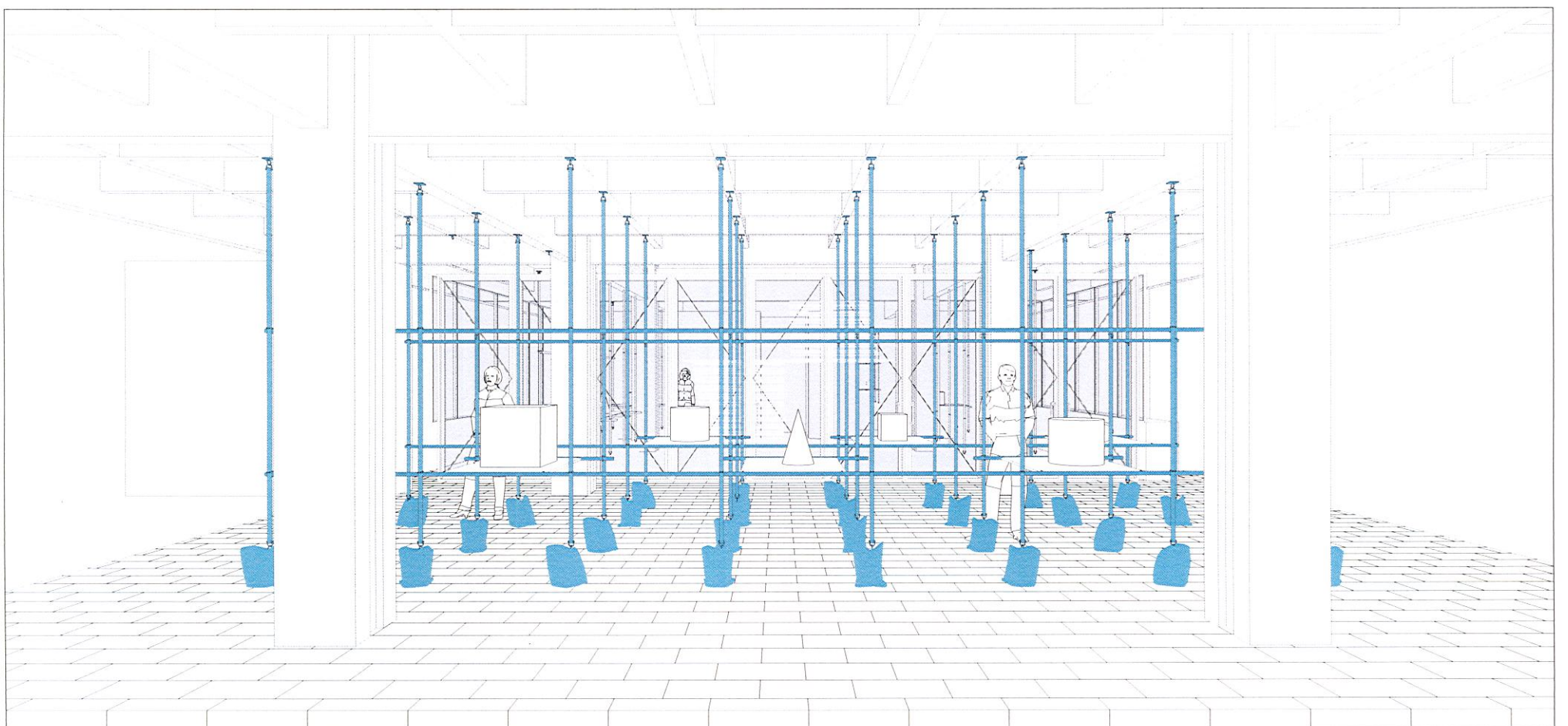
CONEXIÓN DISPOSITIVOS

112 ABRAZADERAS 16-25 MM
+
2 SOPORTES MONITOR
+
16 LAMPARAS PINZA NEGRA

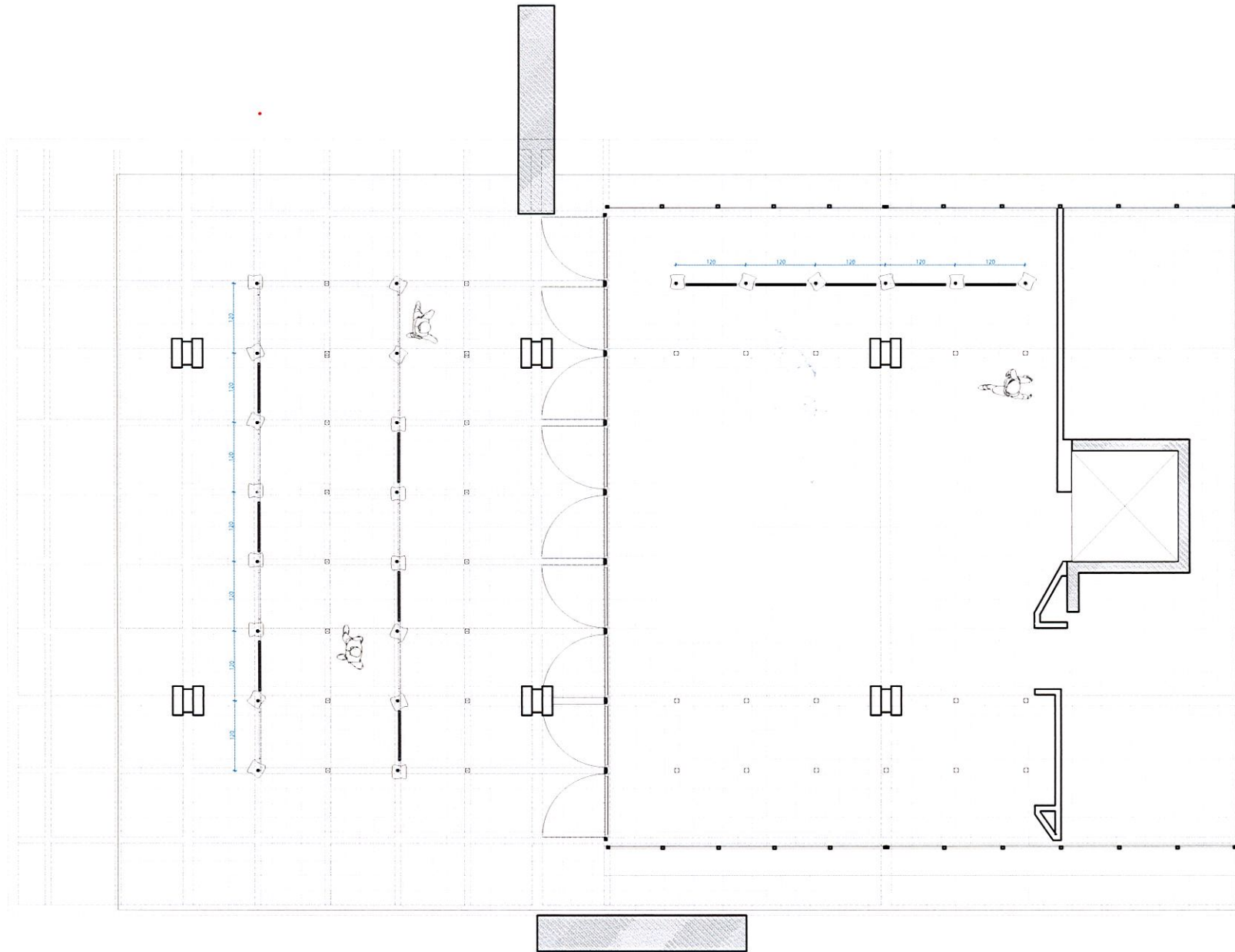




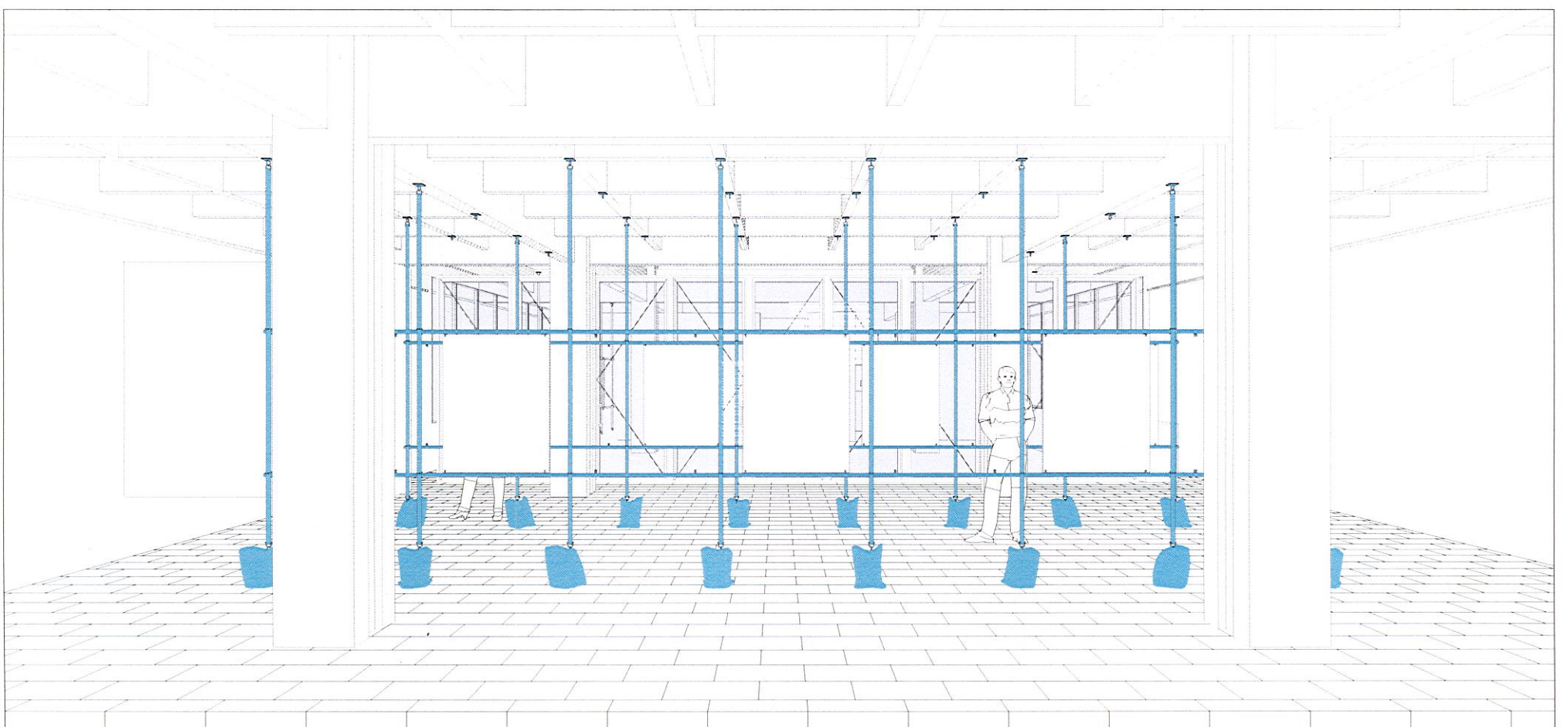
PLANTA E. 1:100



VISTA EXPOSICIÓN MAQUETAS



PLANTA E. 1:100



VISTA EXPOSICIÓN LÁMINAS

CARTA GANTT

AJUSTES DE DISEÑO

1- 2 SEMANAS

+

FABRICACIÓN

1-2 SEMANAS

+

MONTAJE

1 SEMANA

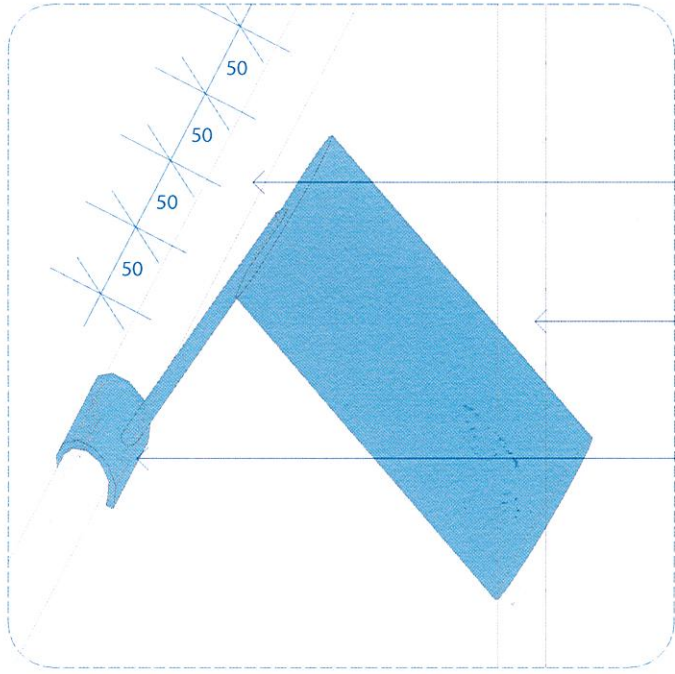
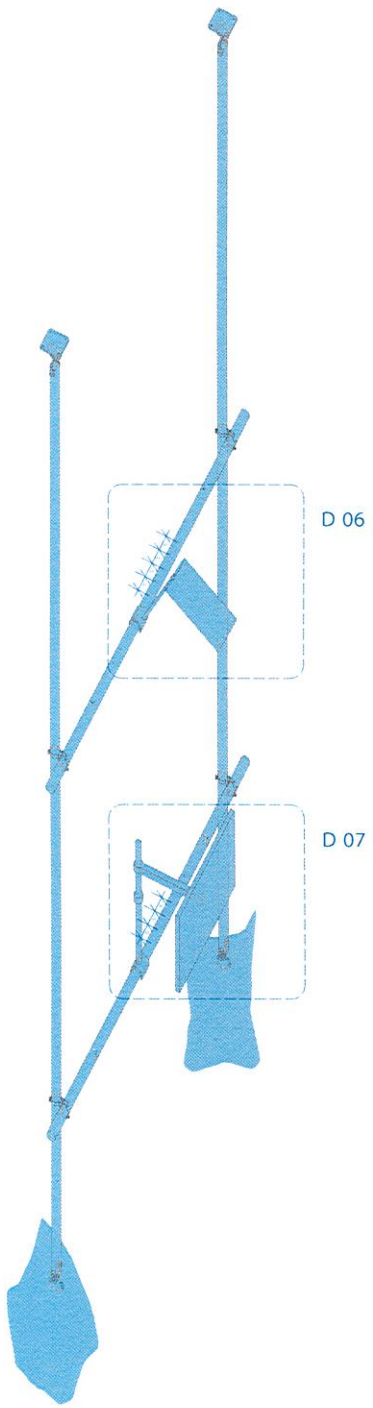
PRESUPUESTO

ELEMENTOS	VALOR UNITARIO (IVA INCLUIDO)	PROVEEDOR	CANTIDAD	TOTAL
Anclaje Acero Inoxidable con Argolla	\$7.140	Metales Amal	54	\$385.560
Ancla Grillete Tornillo - Perno	\$2.142	Metales Amal	64	\$137.088
Perfil Tubular Redondo 1 1/4 X 2 mm X 3 m	\$5.595	Punto Maestro CL	32	\$179.040
Perfil Tubular Redondo 1 1/4 X 2 mm X 3,6 m	\$6.714	Punto Maestro CL	10	\$67.140
Perfil Tubular Redondo 1 1/4 X 2 mm X 2,4 m	\$4.476	Punto Maestro CL	20	\$89.520
Perfil Tubular Redondo 1 1/4 X 2 mm X 1,2 m	\$2.238	Punto Maestro CL	30	\$67.140
Abrazadera 32 mm	\$363	Vitel CL	128	\$46.464
Abrazadera tipo C 16-25 mm	\$3.721	Mercado Libre	112	\$416.752
Copla Galvanizada 32 mm	\$669	Vitel CL	20	\$13.380
Saco de Arenas	\$960	Sodimac	32	\$30.720
Soporte Monitor 32 pulgadas	\$23.990	Paris	2	\$47.980
Tornillos + Extras	\$498	Easy	128	\$63.744
Lampara de escritorio LED pinza negra	\$4.990	Easy	16	\$79.840

TOTAL \$1.624.368

DISEÑO/ COORDINACIÓN	\$1.600.000
COSTOS DE TRANSPORTE DE MATERIALES	\$200.000
FABRICACION	\$404.347
MONTAJE ANCLAJES	\$400.000

TOTAL \$4.228.715

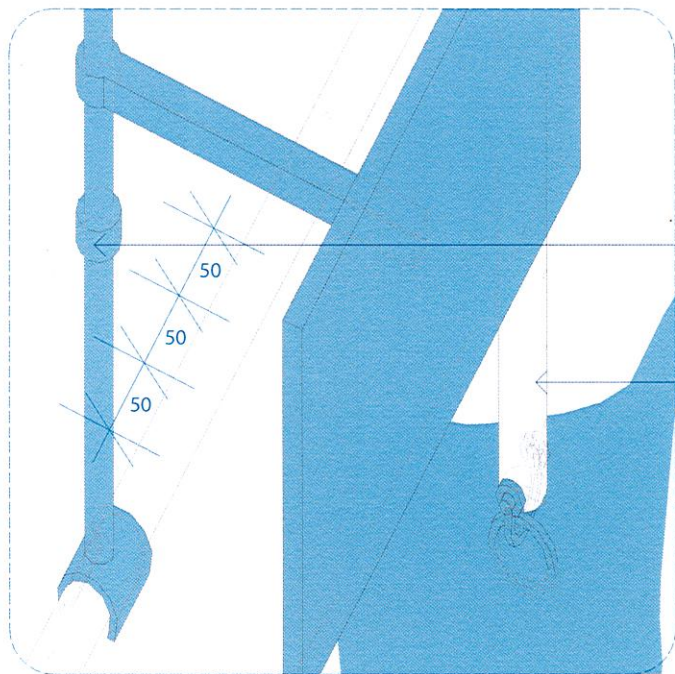


DETALLE 06

Perfil Tubular
Redondo Ø 32 mm
con perforaciones
cada 5 cm.

Perfil Tubular
Redondo Ø 32 mm
con perforaciones
cada 5 cm.

Lampara de pinza LED
pinza negra

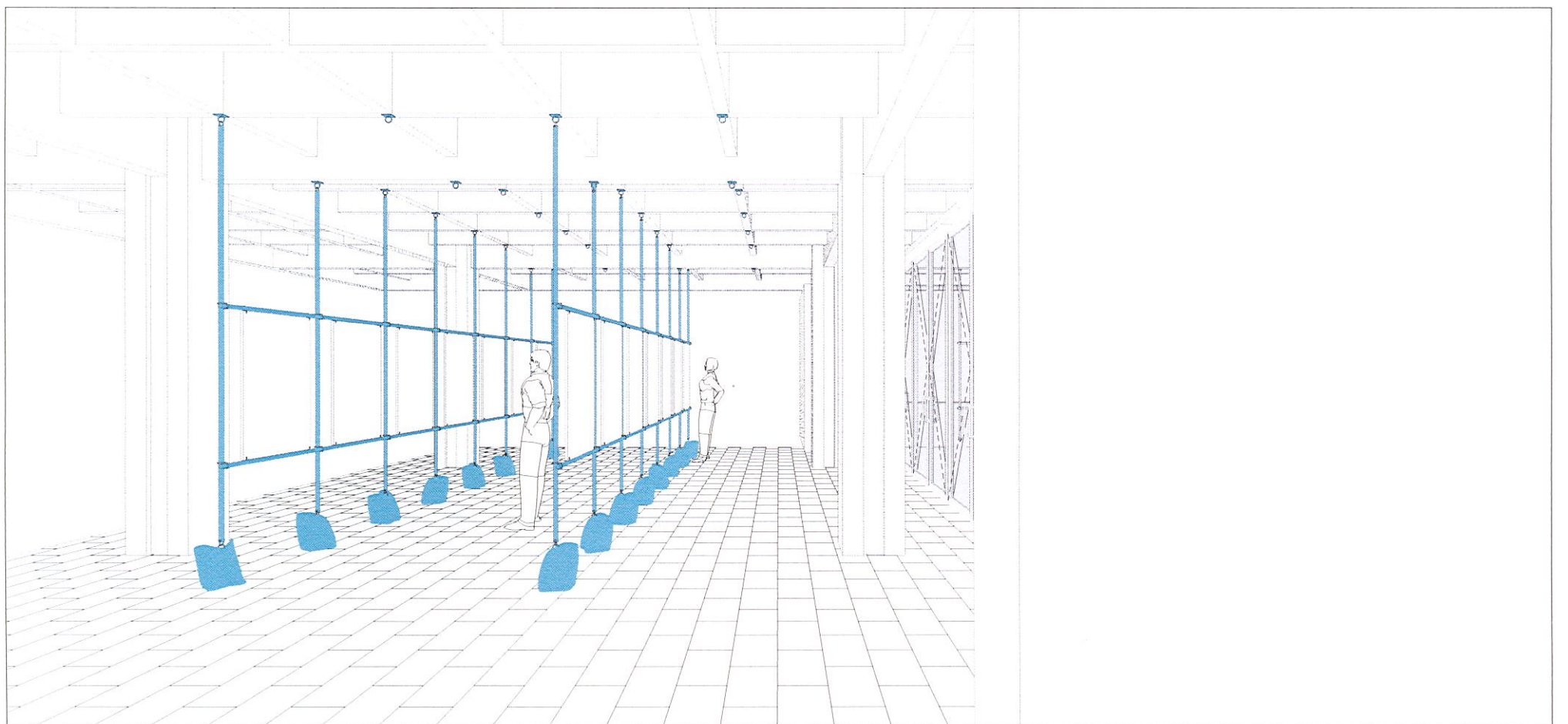


DETALLE 07

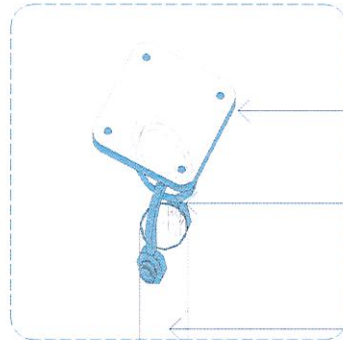
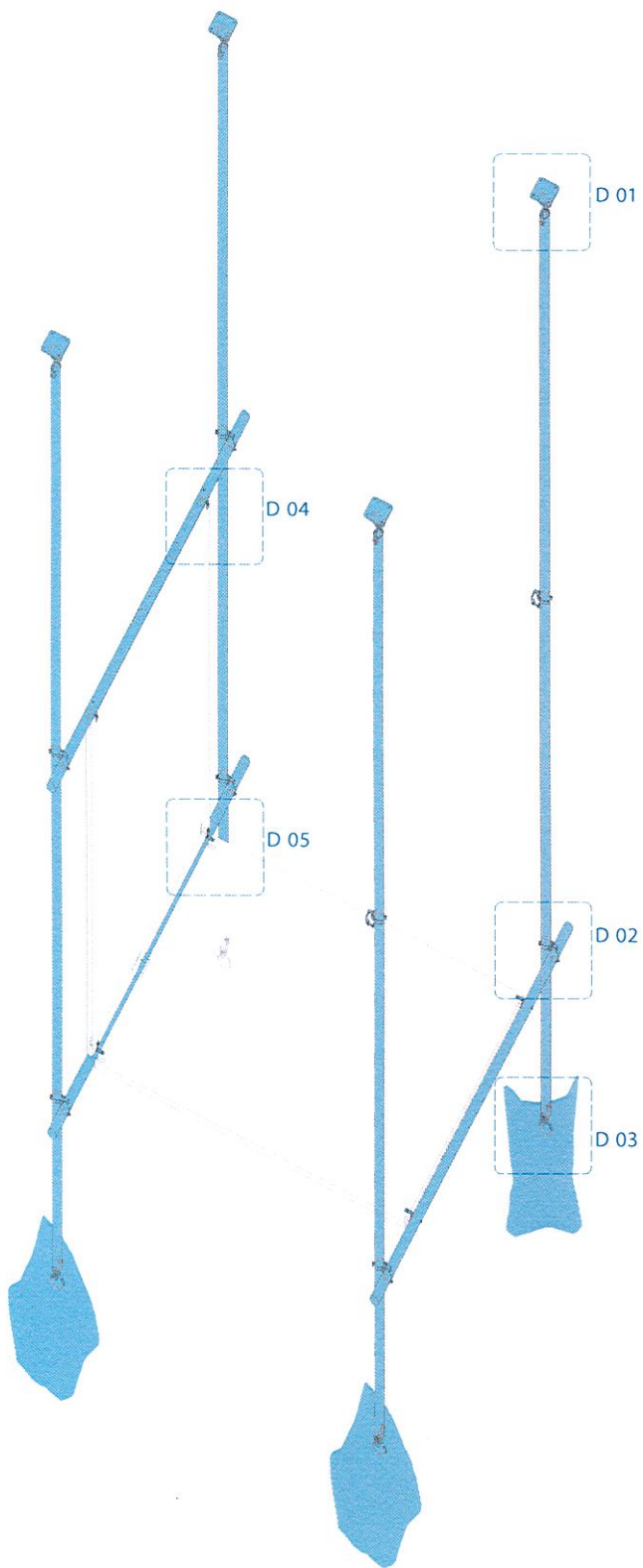
Soporte monitor 32 pulgadas

Perfil Tubular
Redondo Ø 32 mm
con perforaciones
cada 5 cm.

DETALLE E. 1:25/ E. 1:5



VISTA EXPOSICIÓN LÁMINAS

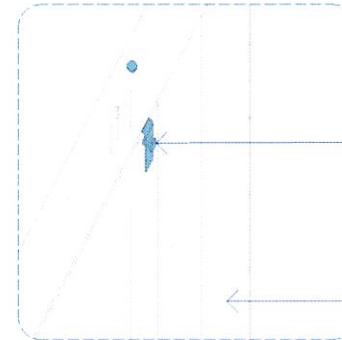


Anclaje Acero
Inox Ø 32 mm

Ancla Grillete
Tornillo Perno

Perfil Tubular
Redondo Ø 32 mm
con perforaciones
cada 5 cm.

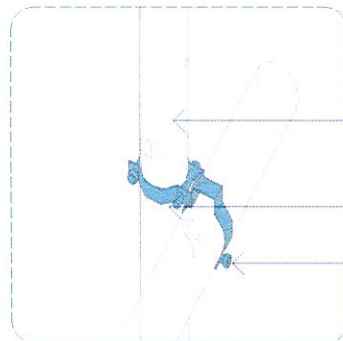
DETALLE 01



Abrazadera Tipo C
16-25 mm

Perfil Tubular
Redondo Ø 32 mm
con perforaciones
cada 5 cm.

DETALLE 04

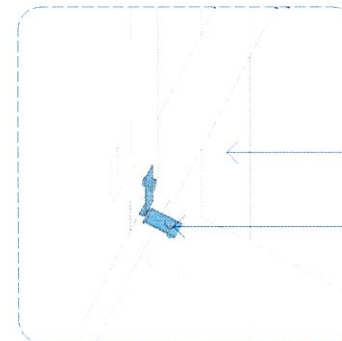


Perfil Tubular
Redondo Ø 32 mm
con perforaciones
cada 5 cm.

Abrazadera
Ø 32 mm

Abrazadera
Ø 32 mm

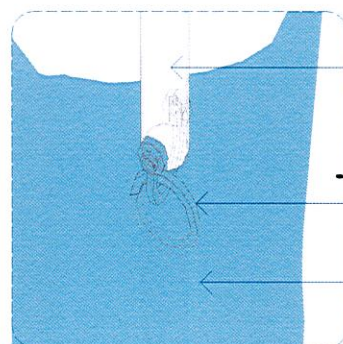
DETALLE 02



Perfil Tubular
Redondo Ø 32 mm
con perforaciones
cada 5 cm.

Abrazadera Tipo C
16-25 mm

DETALLE 05



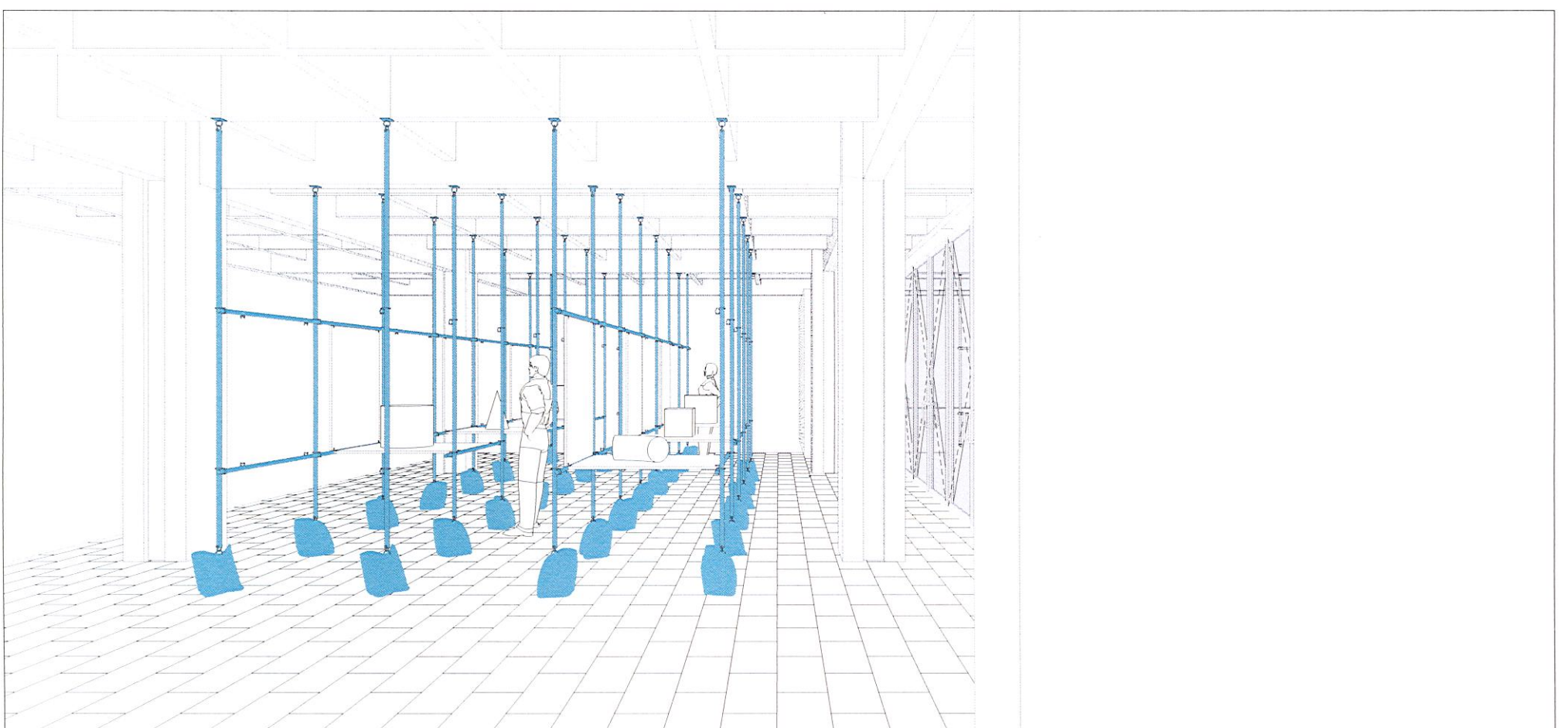
Perfil Tubular
Redondo Ø 32 mm

Ancla Grillete
Tornillo Perno

Saco de arena

DETALLE 03

DETALLE E. 1:25/ E. 1:5



VISTA EXPOSICIÓN LÁMINAS + MAQUETAS